

EPBi集成式驻车制动 Integrated Electrical Park Brake

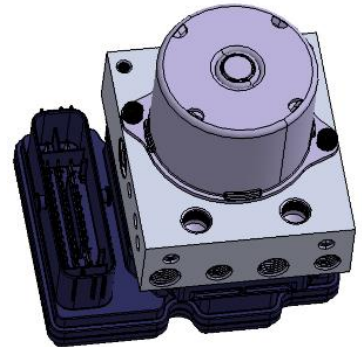
产品介绍 General Description

EPBi集成式驻车制动产品，将原有的电子驻车制动控制集成在ESC中，在实现所有电子驻车制动的功能的同时，节省了控制器数量，是一款集成度很高的底盘电子制动产品，广泛应用于众多车型上。

The EPBi integrated the electronic parking brake system (EPB) into ESC control unit. This integrated electronic brake product will reduce the independent EPB controller in the vehicle and can realize all electronic parking brake function.

产品特征及优势 Feature and benefits

- ◆ 32位高性能主处理器，专用阀控电机控制集成芯片
High performance MCU and valve motor control chipset
- ◆ 可提供两路CAN
2 CAN support
- ◆ 46Pins连接器
46 ways connector
- ◆ 可集成间接式胎压监测系统，无需额外传感器满足法规要求
integrate the tire pressure monitoring system
- ◆ 重量 1.9kg
weight 1.9kg
- ◆ 工作电压: 9~16V
9V – 16V
- ◆ 工作温度: -40°C~125°C
Working temperature: -40°C~125°C



产品应用 Application

- ◆ 乘用车ABS防抱死功能
ABS :Anti lock brake system
- ◆ 乘用车EBD电子制动力分配功能
EBD: Electronic Brake Distribution
- ◆ 乘用车ESC车身稳定控制功能
ESC: Electronic Stability Control
- ◆ 乘用车TCS牵引力控制功能
TCS: Traction control system
- ◆ 乘用车HBA液压制动辅助功能
HBA: Hydraulic brake assist
- ◆ 乘用车间接式胎压监测功能

EPBi集成式驻车制动 Integrated Electrical Park Brake

Itmps: Integrated tire pressure monitoring system

- ◆ 支持CAN诊断刷写及UDS协议
CAN flash and UDS diagnostic
- ◆ 乘用车H'SA坡起辅助功能
H'SA: Hill start assist
- ◆ 乘用车HDC陡坡缓降功能
HDC: Hill descent control
- ◆ 乘用车ARP车身防翻滚功能
ARP: anti rollover protection
- ◆ 乘用车HBB制动助力辅助功能
HBB: Hydraulic brake boost
- ◆ 乘用车AEB自动紧急制动功能
AEB: Autonomous Emergency Brake
- ◆ 乘用车ACC自适应巡航功能
ACC: Adaptive Cruise Control
- ◆ 乘用车AVH停车自动制动功能
AVH: Auto Hold
- ◆ 乘用车EPB电子卡钳驻车功能
SAR: static apply and release
- ◆ 乘用车DAR电子卡钳驶离辅助功能
DAR: Driver away release
- ◆ 乘用车电子卡钳溜坡再夹紧功能
Re-clamp function
- ◆ 乘用车DBF电子卡钳辅助制动功能
DBF: Dynamic brake function